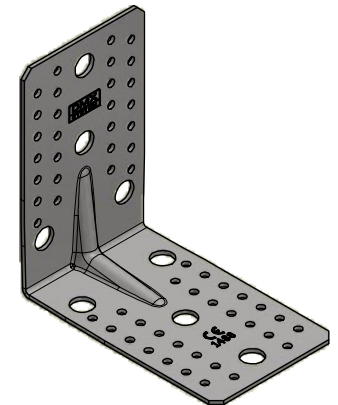
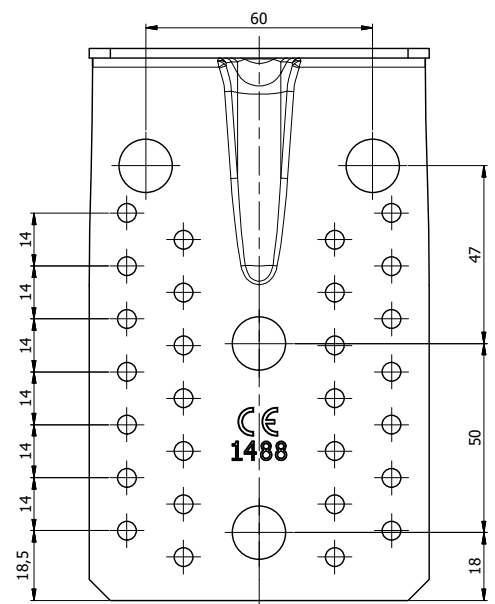
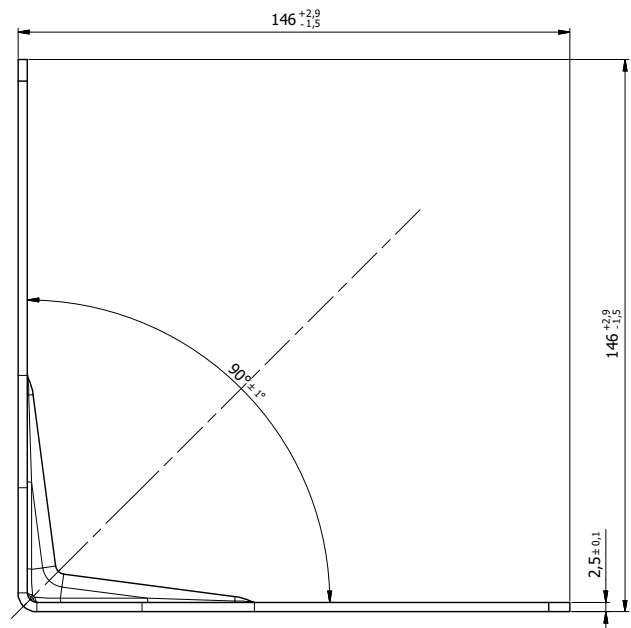
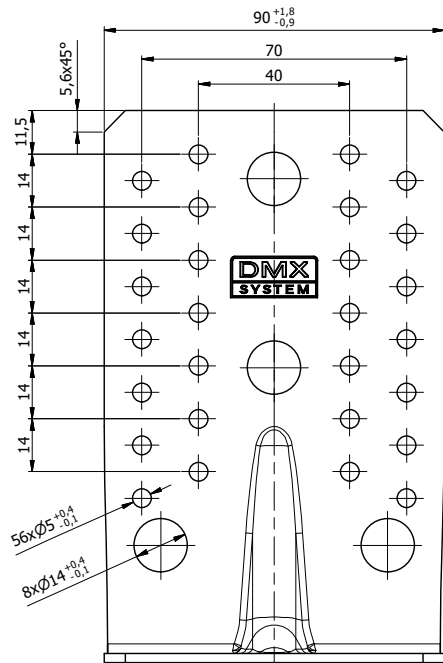


Ten dokument jest wyłączną własnością DOMAX Sp. z o.o. Nie może być kopiowany w całości, ani w części bez pisemnej zgody DOMAX Sp. z o.o. Jego zawartość nie może być udostępniana osobą trzecim, ani używana do nieautoryzowanych celów. Naruszenia będą ścigane.

10	11	12	13	14
Rew.	Opis	Data	Zmienił	Zatwierdził



- Uwagi:  
 1. Tolerancje ogólne PN-EN 22768 mK.  
 2. Zabezpieczenie antykorozyjne Z275 wg PN-EN 10346.

1	Blacha	1	x2,5-286x90	DX51D	5,16	0,458
Poz.	Detal	Ilość	Opis	Materiał	Pow. [dm <sup>2</sup> ]	Waga [kg]
Projektował	K. Rytlewski		Sprawił	Zatwierdził	Skala	1:2
Kreślił	K. Rytlewski					Arkusze
Index	19.10.2012					1/1
		Data				Revizja
		Kątownik KP 7				
		KP 7				
		domax				
		DOMAX Sp. z o.o.				