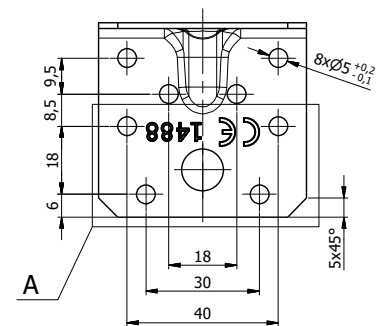
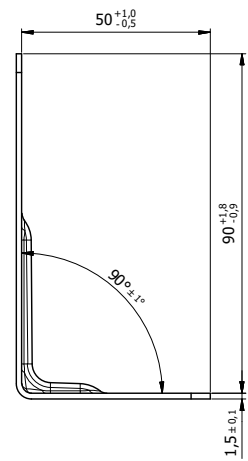
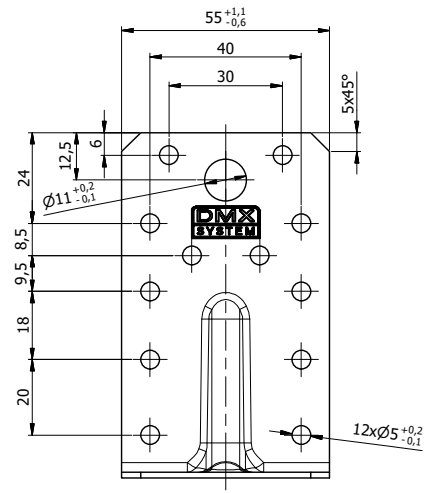


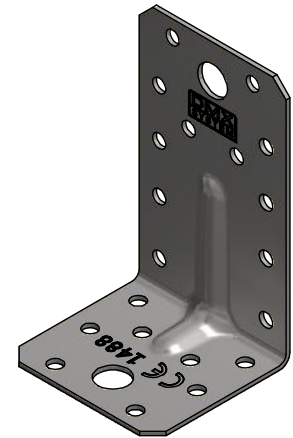
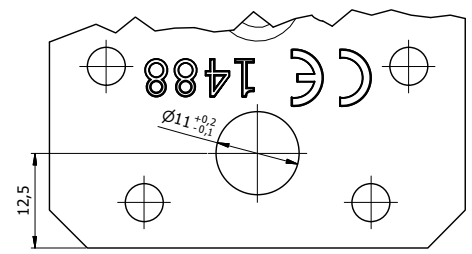
Ten dokument jest wyłączną własnością DOMAX Sp. z o.o. Nie może być kopiowany w całości, ani w części bez pisemnej zgody DOMAX Sp. z o.o. Jego zawartość nie może być udostępniana osobą trzecim, ani używana do nieautoryzowanych celów. Naruszenia będą ścigane.

11	12	13	14
Rew.	Opis	Data	Zmienił Zatwierdził

S = 1,53 dm²



det.A



- Uwagi:
 1. Tolerancje ogólne PN-EN 22768 mK
 2. Zabezpieczenie antykorozyjne Z275MAC

1	1	Blacha	x1,5-140x55	DX51D	0,083
Poz.	Ilość	Detail	Opis	Material	Waga [kg]
Projektował		Sprawdził		Zatwierdził	
Kreślił		Kod		KP	
Index		Data		Arkusze	
40232		16.05.2014		1/1	
domax		Kątownik KPS 3		Revizja	
DOMAX Sp. z o.o.		KPS 3			