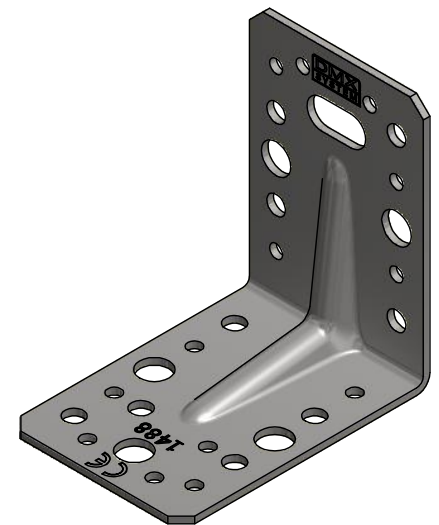
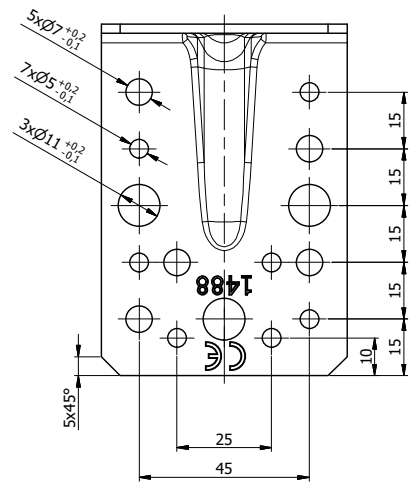
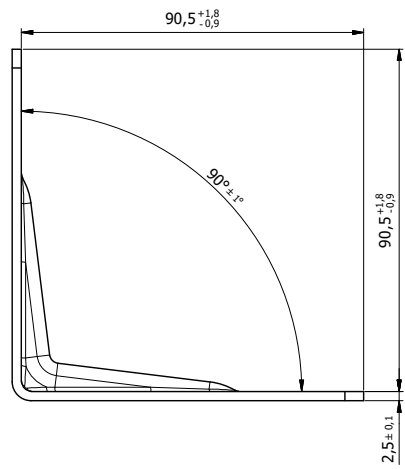
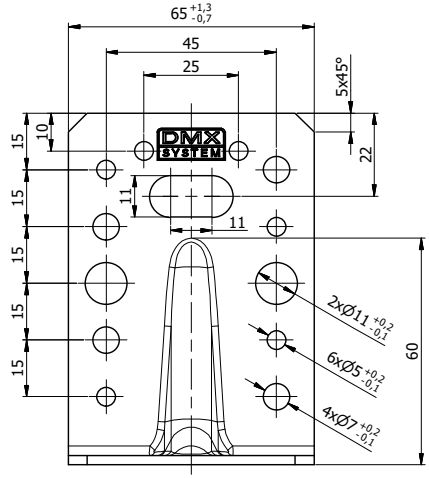


Ten dokument jest wyłączną własnością DOMAX Sp. z o.o. Nie może być kopiowany w całości, ani w części bez pisemnej zgody DOMAX Sp. z o.o. Jego zawartość nie może być udostępniana osobą trzecim, ani używana do nieautoryzowanych celów. Naruszenia będą ścigane.

11	12	13	14
Rew.	Opis	Data	Zmienił Zatwierdził

S = 2,44 dm<sup>2</sup>



- Uwagi:  
 1. Tolerancje ogólne PN-EN 22768 mK  
 2. Zabezpieczenie antykorozyjne Z275MAC

1	1	Blacha	x2,5-180x65	DX51D	0,205
Poz.	Ilość	Detail	Opis	Material	Waga [kg]
Projektował		Sprawdził		Zatwierdził	
K. Rytlewski				Kod KP	
Index	40211	Date	05.07.2013		
domax		Kątownik KP 11		Arkusze	
DOMAX Sp. z o.o.		KP 11		1/1	
				Revizja	