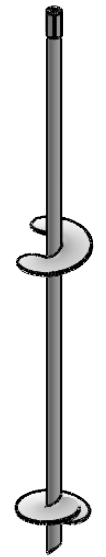
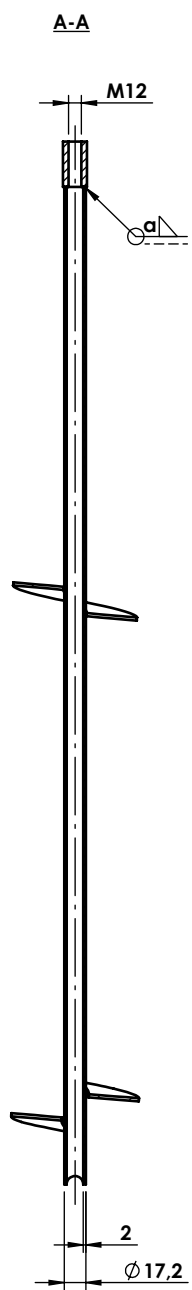
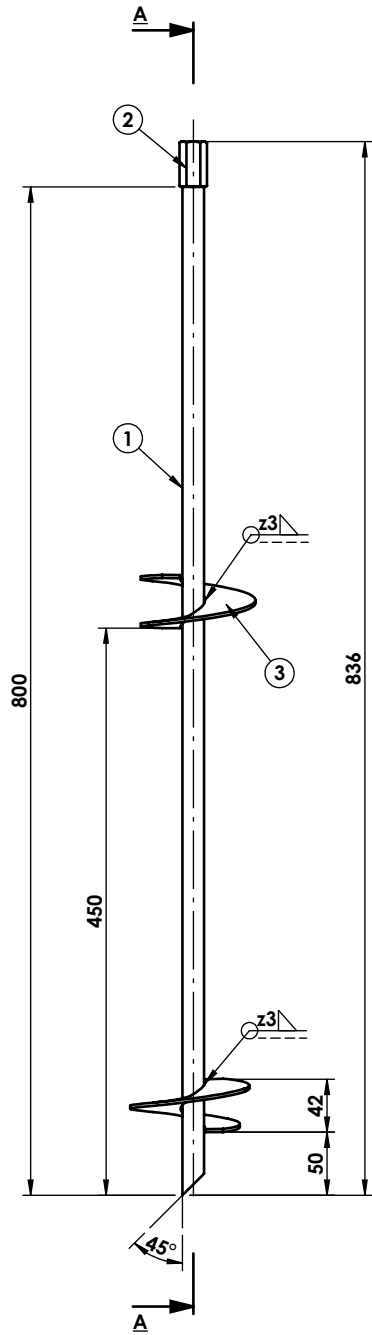


Ten dokument jest wyłączną własnością DOMAX Sp. z o.o. Nie może być kopiowany w całości, ani w części bez pisemnej zgody DOMAX Sp. z o.o. Jego zawartość nie może być udostępniana osobą trzecim, ani używana do nieautoryzowanych celów. Naruszenia będą ścigane.

Rewizja				
Rewizja	Opis	Data	Zmienił	Zawierdził



Uwagi:

1. Tolerancje ogólne wg. normy PN-EN 22768 mK.
2. Ostre krawędzie stępić.
3. Malować proszkowo na kolor RAL 9005 (czarny), półmat, drobna struktura.

3	2	Talerz	PWT 100-T	S235	0.14	1,50
2	1	Nakrętka długa	M 12 KL.8.8 DIN 6334 Zn	S235	0.06	0,2
1	1	Rura	∅ 17,2x2 L=800 [mm]	S235	0.59	3,79
Poz.	Ilość	Nazwa	Opis	Material	Masa [kg]	Pow.[dm ²]

Projektował: D.Kozłowski		Sprawdził: -		Zawierdził: -		Uwagi: -	
Kreślił: D.Kozłowski		Format: A4	Skala: 1:6	Material: 0.93 kg	Powierzchnia: 5,53 dm ²		
Indeks: 482973	Data: 14.10.2020	Kołwa wkręcana do ziemi				Arkusz: 1 / 1 Rewizja: 0	
 <small>DOMAX Sp. z o.o.</small>		PWT 100-800					