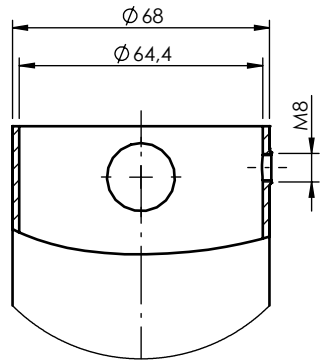
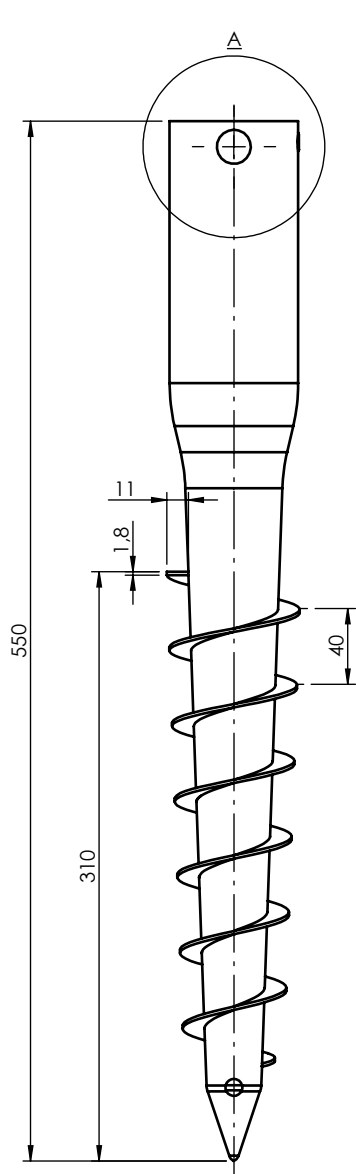


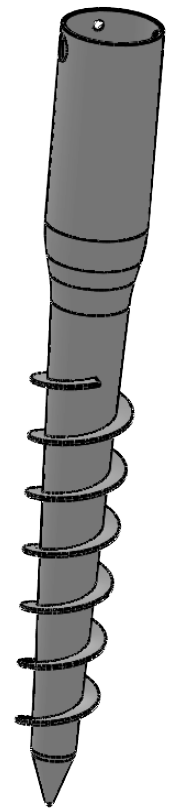
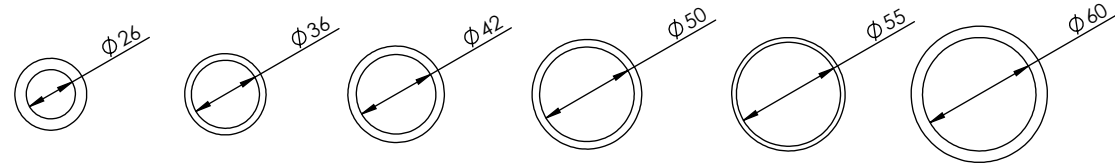
Ten dokument jest wyłączną własnością DOMAX Sp. z o.o. Nie może być kopiowany w całości, ani w części bez pisemnej zgody DOMAX Sp. z o.o. Jego zawartość nie może być udostępniana osobą trzecim, ani używana do nieautoryzowanych celów. Naruszenia będą ścigane.

Rewizja				
Rewizja	Opis	Data	Zmienił	Zawierdził



SZCZEGÓŁ A

Wkładki redukcyjne



- Uwagi:**
1. Tolerancje ogólne wg. normy PN-EN 22768 mK.
  2. Ostre krawędzie stępić.
  3. Całość cynkować ogniowo wg PN-EN ISO 1461

Projektował D. Kozłowski		Sprawdził -		Zawierdził -		Uwagi		
D. Kozłowski		Format A4	Skala 1:4	Material S235	Masa 1.27 kg	Powierzchnia 18,29 dm <sup>2</sup>		
48281	11.06.2021	Podstawa słupa wkręcana z dystansem						
		PWO 68_550					Arkusz 1 / 1 Rewizja 0	