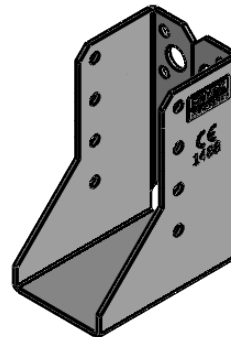
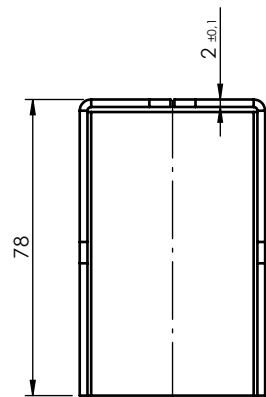
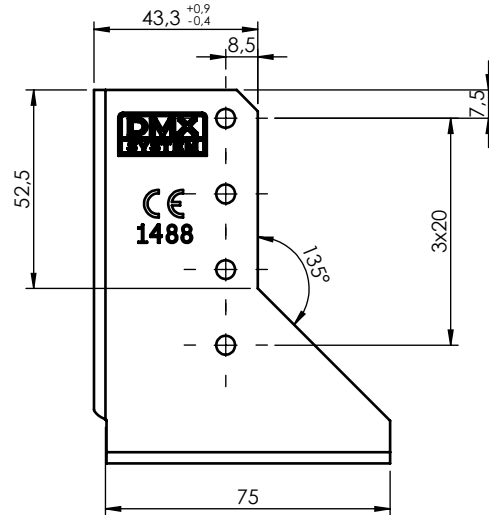
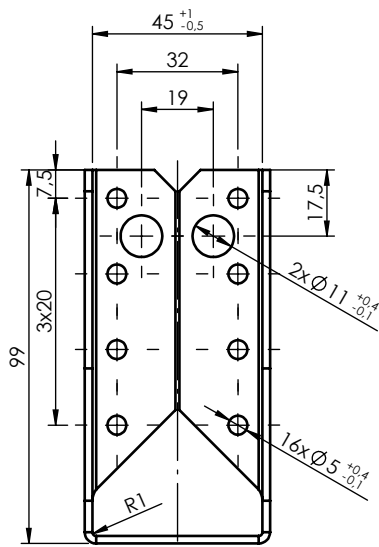


Ten dokument jest wyłączną własnością DOMAX Sp. z o.o. Nie może być kopiowany w całości, ani w części bez pisemnej zgody DOMAX Sp. z o.o. Jego zawartość nie może być udostępniana osobą trzecim, ani używana do nieautoryzowanych celów. Naruszenia będą ścigane.

Rewizja				
Rewizja	Opis	Data	Zmienił	Zahwodził
A	Dodano cechy. Poszerzono skrzydełka, dodano otwory Ø11.	27.01.2020	D. Kozłowski	A. Piotrowski



**Uwagi:**

1. Tolerancje ogólne wg. normy PN-EN 22768 mK.
2. Ostre krawędzie stępić.
3. Dopuszcza się wykonanie bez ściętych narożników.
4. Dopuszcza się wykonanie bez nabitych cech.
5. Cechy nabijać na głębokość 0,1 [mm].

1	1	Wieszak belki WBZ 49	WBR 240-GW	DX51D	0.80
Poz.	Ilość	Nazwa	Opis	Materiał	Masa [kg]
Projektował		Sprawdził		Zahwodził	
D. Kozłowski		-		-	
D.Kozłowski		Format	Skala	Materiał	Masa
		A4	1:2	DX51D	0.80 kg
4579	27.01.2020	Wieszak belki WBZ 49			
Indeks	Data				
		WBZ 49			
DOMAX Sp. z o.o.					A