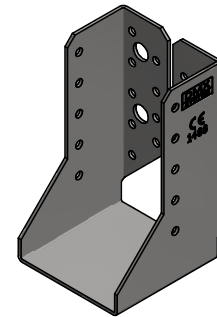
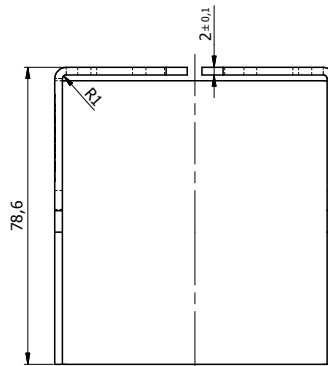
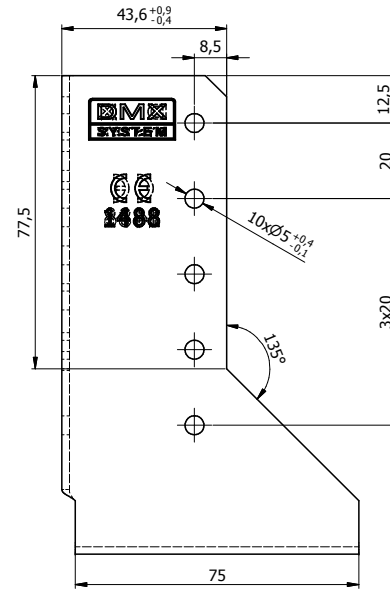
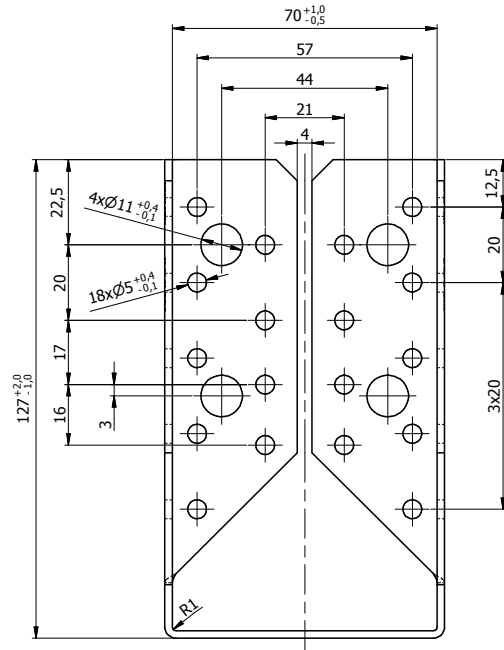


Ten dokument jest wyłączną własnością DOMAX Sp. z o.o. Nie może być kopiowany w całości, ani w części bez pisemnej zgody DOMAX Sp. z o.o. Jego zawartość nie może być udostępniana osobą trzecim, ani używana do nieautoryzowanych celów. Naruszenia będą ścigane.

| 11 | 12 | 13 | 14 |
|------|-------------|------------|--------------|
| Rev. | Opis | Data | Zmienił |
| A | Zmiana cech | 15.03.2016 | K. Rytlewski |
| | | | |
| | | | |



Uwagi:

1. Tolerancje ogólne PN-EN 22768 mK
2. Dopuszcza się wykonanie bez ściętych narożników.
3. Dopuszcza się wykonanie bez nabitych cech.

| 1 | WBZ 21 | 1 | WBR 320-GZ | DX51D | 4,95 | 0,361 |
|------------------|------------|----------------------|------------|-------------|-------------------------|-----------|
| Poz. | Detal | Ilość | Opis | Materiał | Pow. [dm ²] | Waga [kg] |
| Projektował | | Sprawdził | | Zatwierdził | | Kod |
| K. Rytlewski | | | | WBZ | | |
| Kreślił | | | | | | Arkusze |
| 4561 | 04.03.2016 | | | | | 1/1 |
| Index | Date | | | | | Revizja |
| domax | | Wieszak belki WBZ 21 | | | | A |
| DOMAX Sp. z o.o. | | WBZ 21 | | | | |