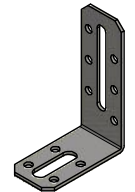
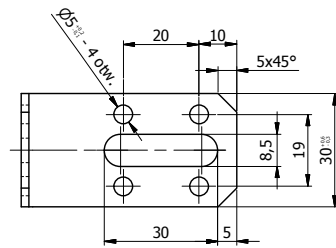
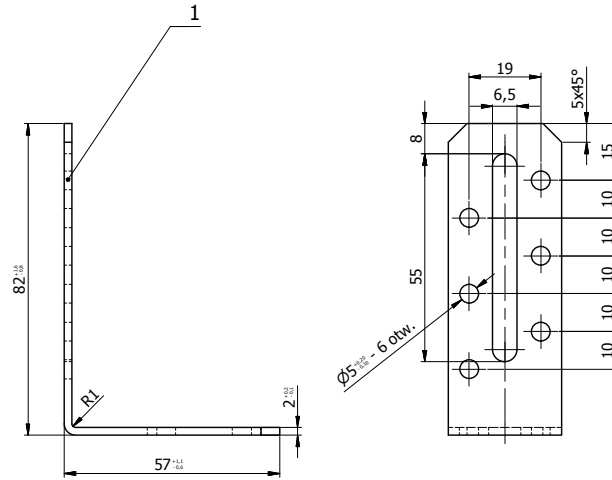


Ten dokument jest wyłączną własnością DOMAX Sp. z o.o. Nie może być kopiowany w całości, ani w części bez pisemnej zgody DOMAX Sp. z o.o. Jego zawartość nie może być udostępniana osobą trzecim, ani używana do nieautoryzowanych celów. Naruszenia będą ścigane.

| 11 | 12 | 13 | 14 |
|------|------------------------|------------|-----------------------|
| Rev. | Opis | Data | Zmienił / Zatwierdził |
| A | Dodane fazy w narożach | 02.07.2014 | K. Rytlewski |
| B | Dodane tolerancje | 26.03.2015 | I.Kwiek |



- Uwagi:
 1. Tolerancje ogólne PN-EN 22768 mK
 2. Zabezpieczenie antykorozyjne Z275MAC

| | | | | | |
|------------------|-------|--------------|------------|----------------|-----------|
| 1 | 1 | Blacha | x2-135x30 | DX51D | 0,051 |
| Poz. | Ilość | Detail | Opis | Material | Waga [kg] |
| Projektował | | Sprawdził | | Zatwierdził | |
| M. Tomala | | | | KRD | |
| Kreślił | | K. Rytlewski | | | |
| Index | 4217 | Data | 24.10.2013 | Arkusze | |
| domax | | | | Kątownik KRD 3 | |
| DOMAX Sp. z o.o. | | | | KRD 3 | |
| | | | | Revizja | |
| | | | | B | |

1/1