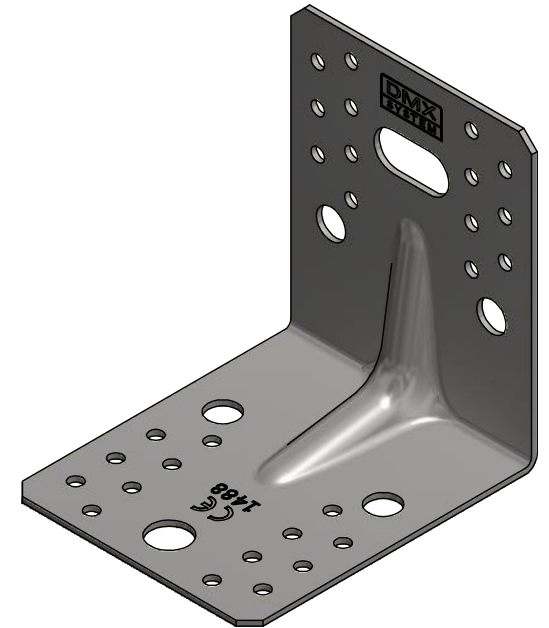
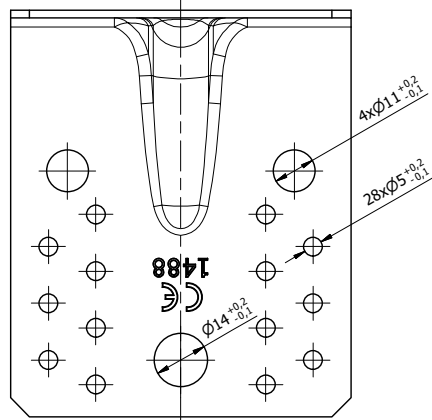
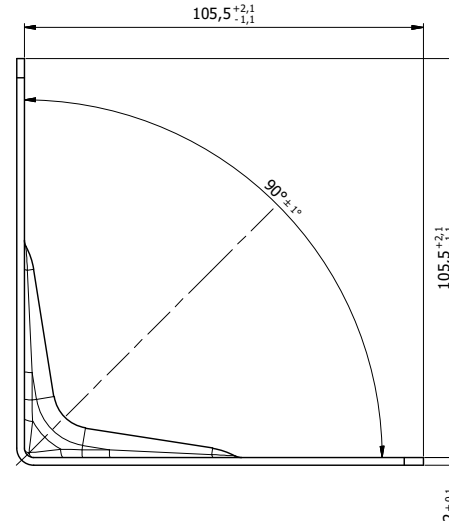
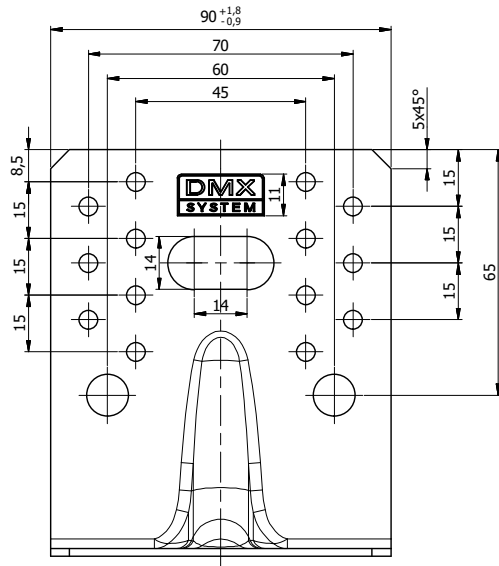


Ten dokument jest wyłączną własnością DOMAX Sp. z o.o. Nie może być kopiowany w całości, ani w części bez pisemnej zgody DOMAX Sp. z o.o. Jego zawartość nie może być udostępniana osobą trzecim, ani używana do nieautoryzowanych celów. Naruszenia będą ścigane.

11	12	13	14
Rew.	Opis	Data	Zmienił Zatwierdził

S = 3,81 dm²



- Uwagi:
 1. Tolerancje ogólne PN-EN 22768 mK
 2. Zabezpieczenie antykorozyjne Z275MAC

1	1	Blacha	x2-210x90	DX51D	0,276
Poz.	Ilość	Detail	Opis	Material	Waga [kg]
Projektował	K. Rytlewski		Sprawdził	Zatwierdził	Kod KP
Kreślił	K. Rytlewski				Arkusze
Index	40521	05.07.2013	Data		1/1
domax			Kątownik KPL 21		Revizja
DOMAX Sp. z o.o.			KPL 21		