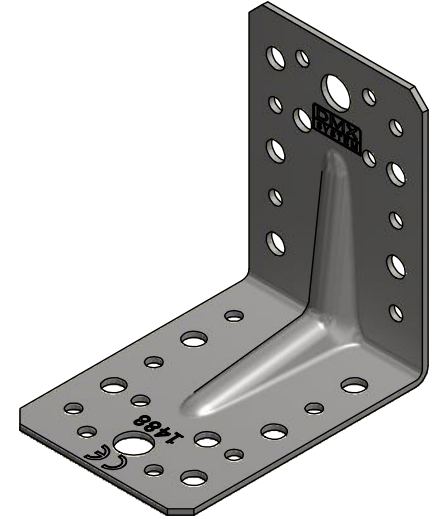
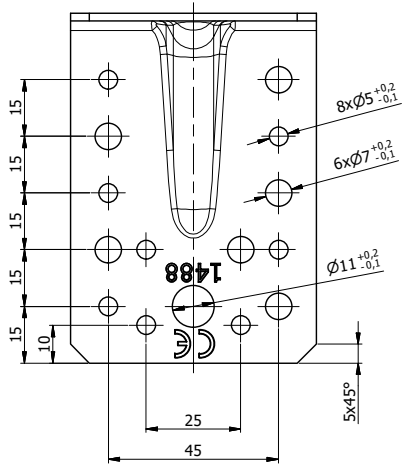
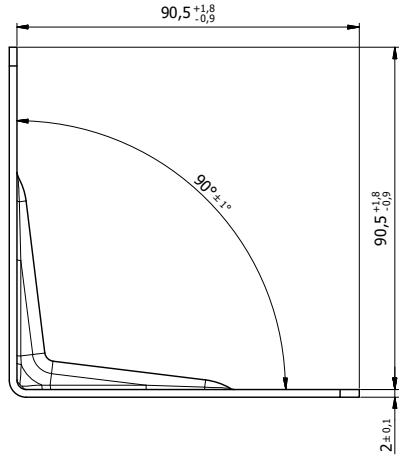
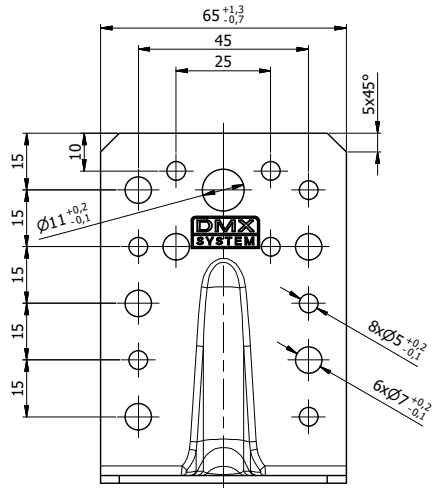


Ten dokument jest wyłączną własnością DOMAX Sp. z o.o. Nie może być kopiowany w całości, ani w części bez pisemnej zgody DOMAX Sp. z o.o. Jego zawartość nie może być udostępniana osobą trzecim, ani używana do nieautoryzowanych celów. Naruszenia będą ścigane.

11	12	13	14
Rew.	Opis	Data	Zmienił

S = 2,43 dm<sup>2</sup>



- Uwagi:
1. Tolerancje ogólne PN-EN 22768 mK
  2. Zabezpieczenie antykorozyjne Z275MAC

1	1	Blacha	x2-180x65	DX51D	0,169
Poz.	Ilość	Detail	Opis	Material	Waga [kg]
Projektował		Sprawdził		Zatwierdził	
K. Rytlewski				Kod KP	
Kreślił					
4051	05.07.2013				
Index	Data				
domax		Kątownik KPL 1			Arkusze
DOMAX Sp. z o.o.		KPL 1			1/1
					Revizja