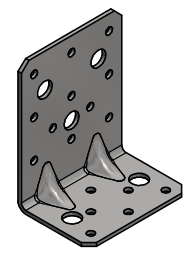
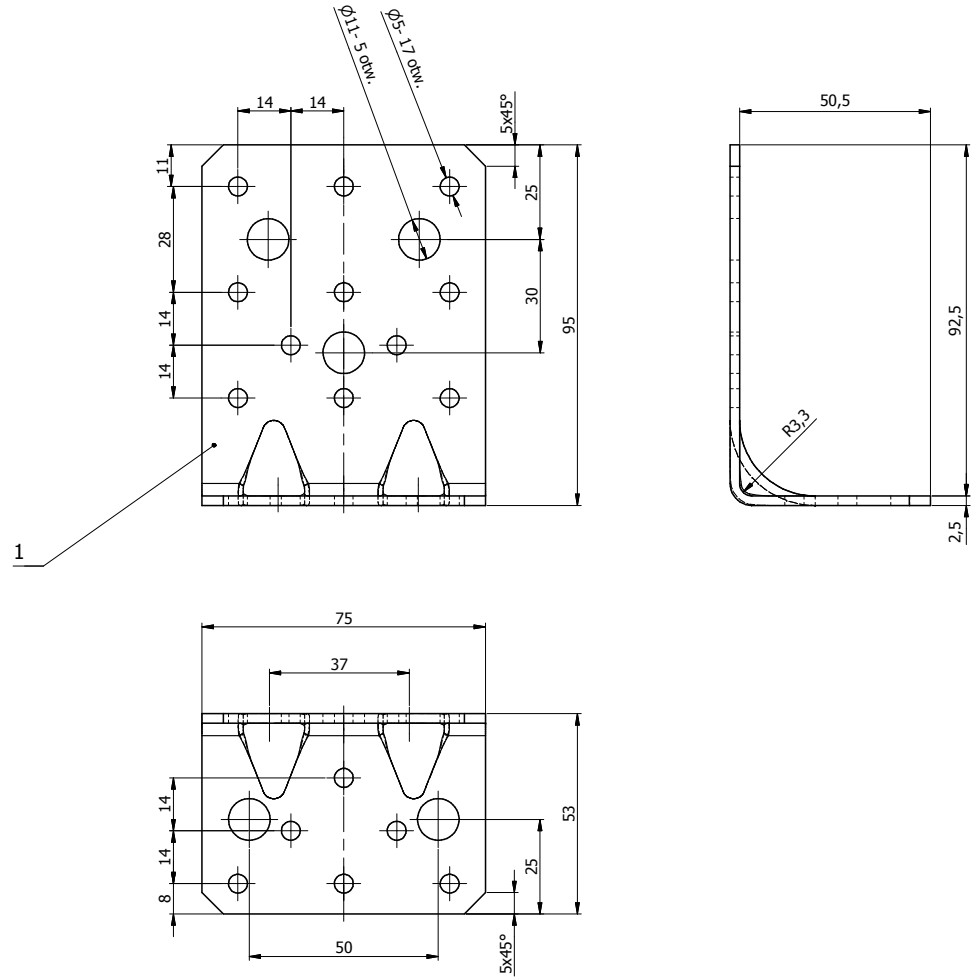


Ten dokument jest wyłączną własnością DOMAX Sp. z o.o. Nie może być kopiowany w całości, ani w części bez pisemnej zgody DOMAX Sp. z o.o. Jego zawartość nie może być udostępniana osobom trzecim, ani używana do nieautoryzowanych celów. Naruszenia będą ścigane.

11	12	13	14
Rew.	Opis	Data	Zmienił Zatwierdził



- Uwagi:
 1. Tolerancje ogólne PN-EN 22768 mK
 2. Powłoka antykorozyjna Z275MAC

1	1	Blacha	x2,5-143x75	DX51D	0,190
Poz.	Ilość	Detail	Opis	Material	Waga [kg]
Projektował	K.Rytlewski		Sprawdził	Zatwierdził	Kod
Kredyt	K.Rytlewski		KPW		
Index	Date	18.02.2015	Kątownik KPK 12		
domax		Kątownik z przetłoczeniem			Arkusze
DOMAX Sp. z o.o.		KPK 12			1/1
					Revizja