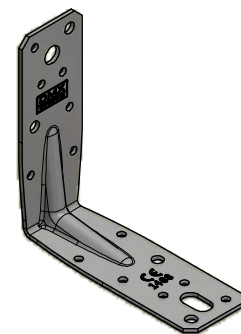
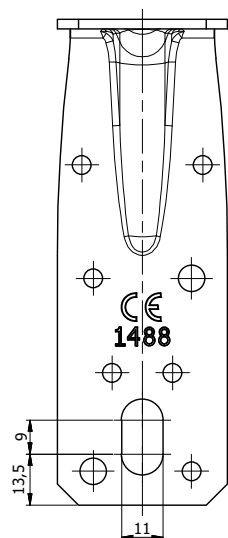
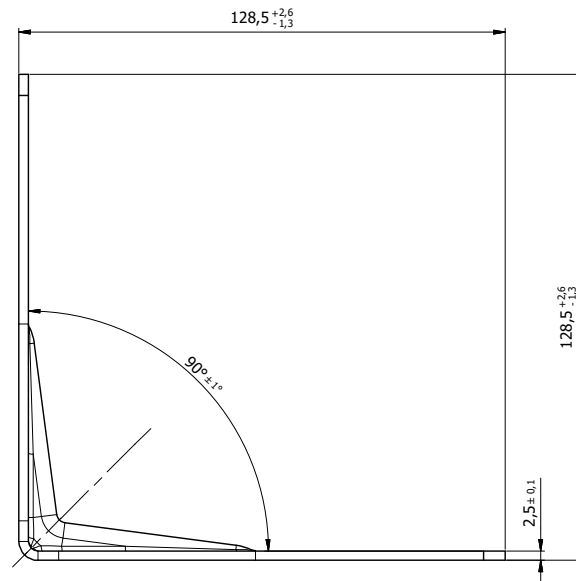
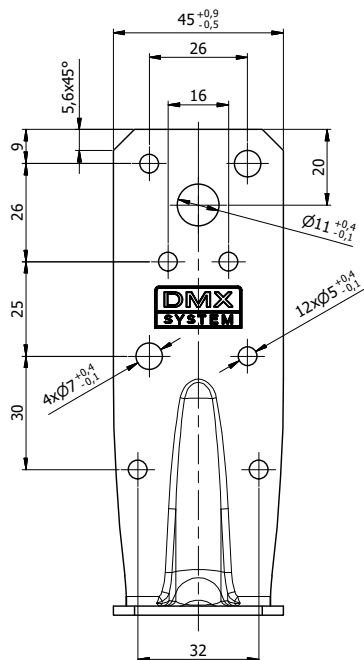


Ten dokument jest wyłączną własnością DOMAX Sp. z o.o. Nie może być kopiowany w całości, ani w części bez pisemnej zgody DOMAX Sp. z o.o. Jego zawartość nie może być udostępniana osobą trzecim, ani używana do nieautoryzowanych celów. Naruszenia będą ścigane.

10	11	12	13	14
Rew.	Opis	Data	Zmienił	Zatwierdził



- Uwagi:
 1. Tolerancje ogólne PN-EN 22768 mK.
 2. Zabezpieczenie antykorozyjne Z275 wg PN-EN 10346.

1	Blacha	1	x2,5-251x45	DX51D	2,35	0,207
Poz.	Detail	Ilość	Opis	Materiał	Pow. [dm ²]	Waga [kg]
Projektował	I. Kwiek		Sprawdził	M.Chruściński	Zatwierdził	Skala 1:2
Kreślił	23.06.2015		Data			Arkusze
Index	domax		Kątownik KP 9		1/1	
DOMAX Sp. z o.o.		KP 9		Revizja		