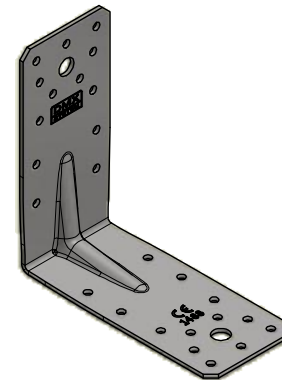
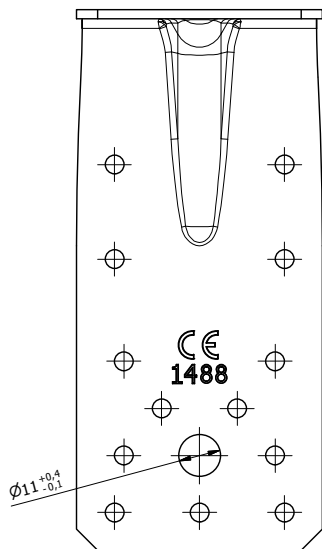
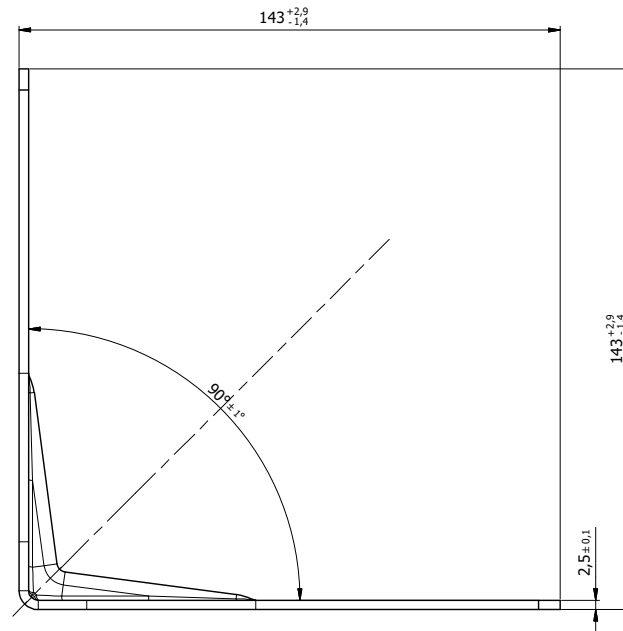
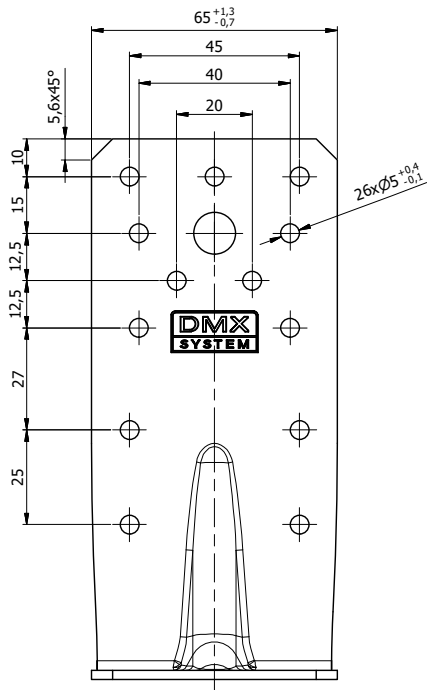


Ten dokument jest wyłączną własnością DOMAX Sp. z o.o. Nie może być kopiowany w całości, ani w części bez pisemnej zgody DOMAX Sp. z o.o. Jego zawartość nie może być udostępniana osobą trzecim, ani używana do nieautoryzowanych celów. Naruszenia będą ścigane.

Rev.	Opis	Data	Zmienił	Zatwierdził
A	Dodano tolerancje	26.03.2015	I. Kwiek	
B	Dodano cechy i wymiary przetłoczenia	27.07.2017	K. Rytlewski	



- Uwagi:  
 1. Tolerancje ogólne PN-EN 22768 mK.  
 2. Zabezpieczenie antykorozyjne Z275 wg PN-EN 10346.  
 3. Dopuszcza się wykonanie bez ściętych narożników.

1	Blacha	1	x2,5-280x65	DX51D	3,78	0,342
Poz.	Detail	Ilość	Opis	Material	Pow. [dm <sup>2</sup> ]	Waga [kg]
Projektował		Sprawdził		Zatwierdził		Skala 1:2
Kreślił		K. Rytlewski				Arkusze
Index	28.06.2013	Data				1/1
domax		Kątownik KP 5				Revizja
DOMAX Sp. z o.o.		KP 5				B