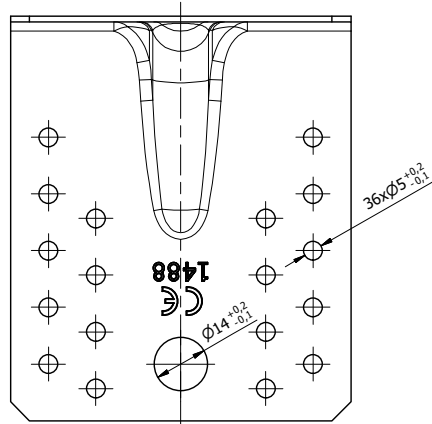
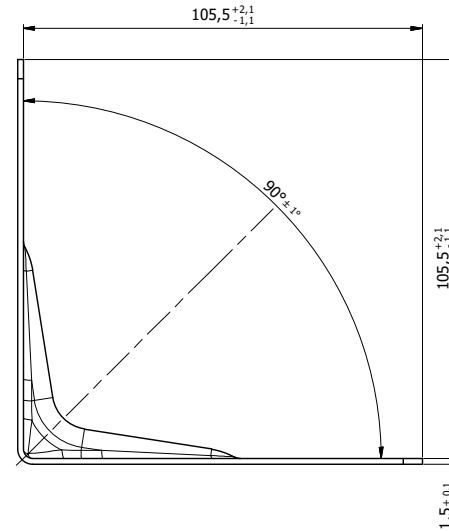
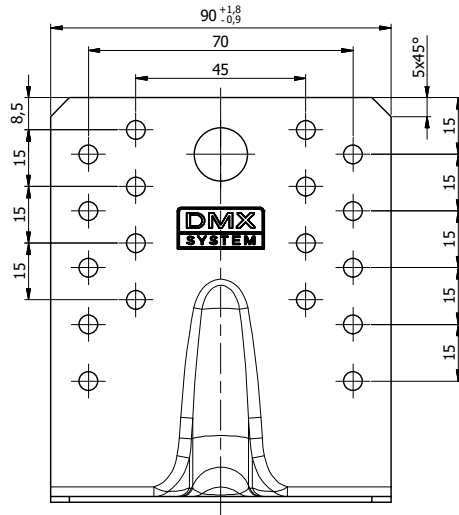


Ten dokument jest wyłączną własnością DOMAX Sp. z o.o. Nie może być kopiowany w całości, ani w części bez pisemnej zgody DOMAX Sp. z o.o. Jego zawartość nie może być udostępniana osobą trzecim, ani używana do nieautoryzowanych celów. Naruszenia będą ścigane.

11	12	13	14
Rew.	Opis	Data	Zmienił Zatwierdził

S = 3,81 dm<sup>2</sup>



Uwagi:

1. Tolerancje ogólne PN-EN 22768 mK
2. Zabezpieczenie antykorozyjne Z275MAC

1	1	Blacha	x1,5-210x90	DX51D	0,211
Poz.	Ilość	Detail	Opis	Material	Waga [kg]
Projektował	K. Rytlewski		Sprawdził	Zatwierdził	Kod
Kreślił	K. Rytlewski				Arkusze
Index	40222	05.07.2013	Data		1/1
domax			Kątownik KPS 2		Revizja
DOMAX Sp. z o.o.			KPS 2		