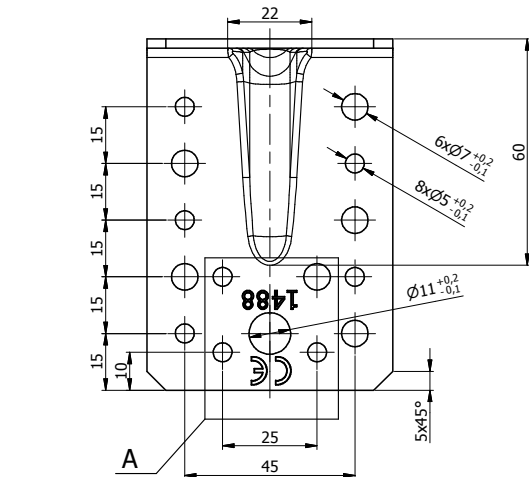
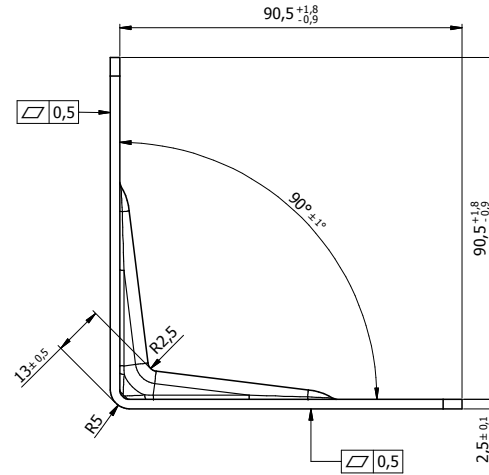
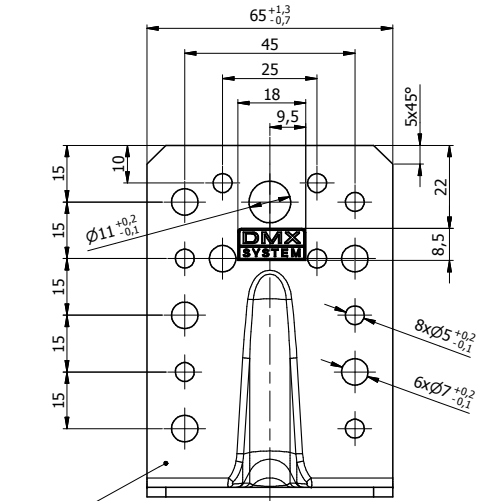


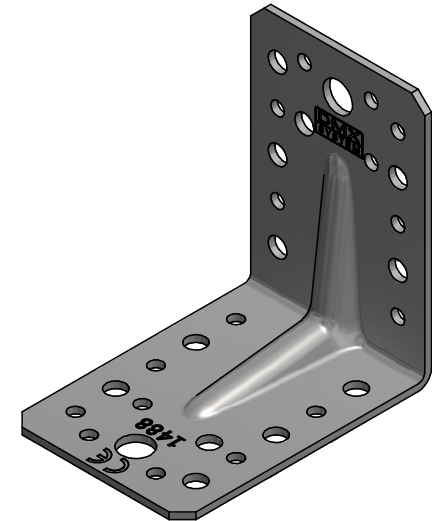
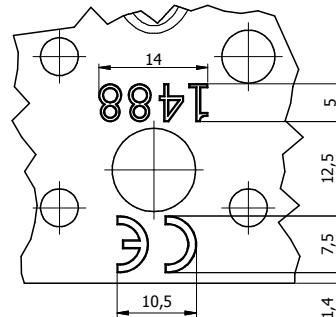
Ten dokument jest wyłączną własnością DOMAX Sp. z o.o. Nie może być kopiowany w całości, ani w części bez pisemnej zgody DOMAX Sp. z o.o. Jego zawartość nie może być udostępniana osobą trzecim, ani używana do nieautoryzowanych celów. Naruszenia będą ścigane.

11	12	13	14
Rev.	Opis	Data	Zmienił
A	Dodano tolerancje	26.02.2015	I.Kwiek
B	Dodano cechy i wymiary przetłoczenia	09.12.2015	K. Rytlewski

S = 2,49 dm²



det.A



Uwagi:

1. Tolerancje ogólne PN-EN 22768 mK
2. Zabezpieczenie antykorozyjne Z275MAC
3. Cechy nabijac na głębokość 0,1 [mm]

1	1	Błacha	x2,5-180x65	DX51D	0,210
Poz.	Ilość	Detail	Opis	Material	Waga [kg]
Projektował		Sprawdził		Zatwierdził	
K. Rytlewski				Kod KP	
Kreślił					Arkusze
4021	28.06.2013				1/1
Index	Data				Revizja
domax		Kątownik KP 1		B	
DOMAX Sp. z o.o.		KP 1			